

中原 裕之, Ph. D

「どちらにしようかな…」 「あの人はどう思うかな…」
すべては脳の計算である

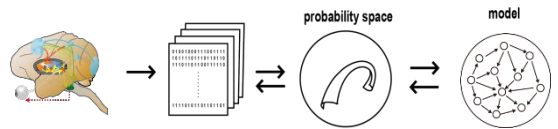
私たちの研究室は、人が行動を選択するとき、また相手の気持ちになって考えるときの、脳の働きを知りたいと思っています。その解明のために、実験と理論の研究を並行して進め、またその協同や融合研究を行っています。実験では「ヒトfMRI」、理論では「脳計算モデル」や脳の理解と応用に資する「数理や解析技術開発」などの研究を行っています。



神経科学・計算神経科学など/心理物理・人間行動・認知科学など/情報統計・機械学習・信号処理など

3. 数理で次世代の脳科学と脳型知能に貢献

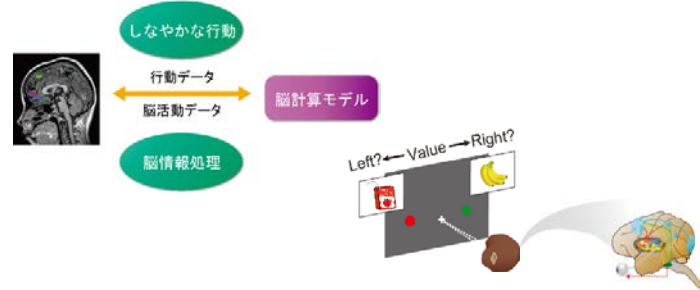
革新的脳理解のための「脳データ解析技術」:モデル化解析、脳解読など。脳型知能をめざした「学習や計算の脳数理」:強化学習と表現学習(ディープ・ラーニングなど)と構造学習(感情・計画・推論)、高次特徴と効率計算(パターン認識と記号推論)、情報幾何と学習理論、脳回路とベイズ近似推論。



Keywords: 脳情報 脳数理 脳解読 モデル化解析 情報幾何 ビッグデータ
データ中心・データドリブン 統計情報科学

1. 理論と実験から意思決定の脳メカニズムに迫る

人間や動物は経験の中から、よりの確な報酬の予測と、より報酬を得られる意思決定を学習します。この報酬をもとにする学習と意思決定の脳メカニズムを明らかにする目的で、強化学習などの計算理論とヒトfMRI実験の両側面から研究を進めています。

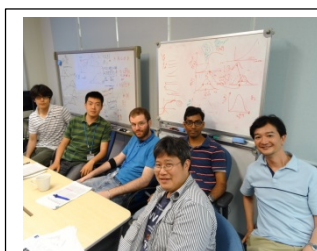


Keywords: 意思決定 報酬予測 価値判断 強化学習 大脳基底核 前頭皮質
ドーパミン神経細胞 神経経済学 表現学習 モデルベースド

2. 社会知性の脳計算を明らかにする

私たちの日常生活の大半を占める社会行動の脳機能の解明は、その「ヒト」を理解することです。その根幹にある、他者の心や行動を推断する社会的意思決定の脳計算解明を中心に、ヒトfMRI実験と脳計算論の協同・融合で研究を進めています。

Keywords: 社会知性 社会的意思決定 心の理論 計算精神医学 社会脳科学



- 博士の方は、理研で研究を行い、本専攻で学位が取得できます。
- 修士の方は、熊田・水原研究室と連携して研究指導を行います。

お気軽に [itninfo\(at\)brain.riken.jp](mailto:itninfo(at)brain.riken.jp) にお問合わせください。
<http://www.itn.brain.riken.jp/japanese/recruit.html>

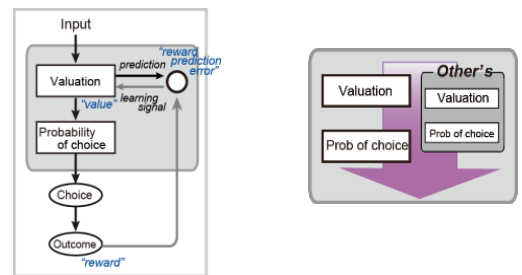


4. 将来に向けて

情動・感情・計画・推論などを含む意思決定と学習の脳計算理解、人間総合科学の普遍言語、社会現象の脳計算理解、心の脳計算理解、精神疾患の診断・治療・予防への新提案、新たな脳型人工知能への貢献をめざしています。

社会知性の脳計算

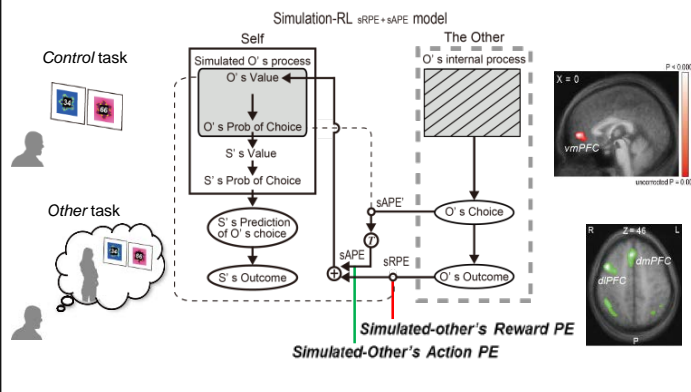
「心の理論/シミュレーション」を、「心の脳計算論」にする



強化学習などの意思決定の脳計算論 (非社会的状況): 「自己システム」のみ → 社会知性(社会的意思決定)の脳計算論 「自己システム+他者システム」

Learning to simulate others' decisions

S. Suzuki et al, *Neuron* (2012)



たとえば、こんなことに興味を持っています

1. 理論と実験から意思決定の脳メカニズムに迫る

報酬をもとにする学習と意思決定の脳計算論の発展

強化学習の脳計算論を土台に、最新の脳科学の実験的知見を利用して、価値意思決定と学習の脳計算モデルを構築またはfMRI実験を利用してその検証をします。たとえば、強化学習と表現学習(教師なし学習)、モデルフリー強化学習と外界情報の構造学習(モデルベースド)の協同、これらの学習とベイズ推論を統合する学習。

報酬をもとにする学習と意思決定の脳計算から、より広い脳機能理解への発展

強化学習と価値意思決定にもとづく、情動と感情、推論と計画なども含む脳計算の理解。そのモデル構築または実験的検証。あるいは、その道のプロ、エキスパートは計り知れない卓越したスキルと着眼をもっています。そんな「スキルの獲得」や「気づき(注意)の発現」の脳機能理解。

これらの学習と意思決定を実現する神経回路モデル

中脳のドーパミン神経細胞や線条体などの大脳基底核や皮質下神経回路そして前頭葉回路。これら回路での効率近似計算と学習のアルゴリズム。情動や感情を意思決定に統合する脳計算の回路メカニズム。ドーパミン神経細胞報酬予測誤差仮説を革新する脳計算モデル(報酬構造学習)。

新たな規範的理解の創出

これらの脳計算の理解から、新たな規範的理解の創出。神経経済学への展開。

2. 社会知性の脳計算を明らかにする

「心の理論/シミュレーション」を「心の脳計算論」にする

他者の心(状態、意図、感情など)の推測/他者の行動の予測/それらに基づく自らの行動の調整などがいかに実現されるか。脳内他者モデルの学習とそれを用いた社会的意思決定の脳計算への発展。心理物理・行動経済などの実験エッセンスと計算理論の定量性から、複雑な社会行動の土台になる脳計算の基本要素の解明。

社会的特性の脳計算の解明

共感などの社会的情動、社会規範や集団心理などの社会的判断、あるいは個人差(自己と他者あるいは他者間の特性の違い)、これらの社会的特性の学習とそれを利用した社会的意思決定の脳計算の解明。

「データ解析技術」の脳情報・脳解読と協同

社会知性と社会的意思決定の個人差、ひいてはその障害や疾患の理解・診断・治療・予防への新たな提案。

3. 数理で次世代の脳科学と脳型知能に貢献

3-1. データ解析技術：脳情報と脳解読

fMRIモデル化解析の革新

モデル化解析に、たとえば、ニューラル・ディコーディング(脳解読)や近年のfMRIデータ計測の時空解像度の向上などを取り入れ、脳計算の詳細と脳情報流の解析を刷新。

トップダウンとボトムアップのデータ解析手法の融合

モデル化データ解析と脳解読解析または脳回路データ解析と脳活動データ解析の融合。

新たなアプローチの提案と検証

これらの解析手法の革新を用いた、意思決定や社会知性の個人差や障害・疾患への新たなアプローチの提案と検証。計算精神医学への展開。

脳ビッグデータの解析手法の開発

データの特徴、たとえば時系列、因果構造、高次相互作用あるいはスパース性などを利用する解析手法の開発。脳計算の問いに、数理の洞察を活かして、応える解析手法の開発。

3-2. 学習や計算の脳数理：脳型知能への発展

脳情報処理と脳計算の原理、そのアルゴリズム、脳型人工知能へ

強化学習と表現学習(教師なし学習、ディープ・ラーニング)と構造学習(感情・計画・推論)。高次特徴と効率計算(パターン認識と言語・記号処理)。情報幾何と学習理論。大脳皮質や大脳基底核回路での効率近似推論と学習のアルゴリズムの解明(ベイズ推論(近似)など)。

京都大学 脳認知科学講座 計算論的認知神経科学連携ユニット

脳認知科学講座のいずれかの分野と連携して研究指導を行います。

- 博士課程の方は、主に理研で研究を行います。
- 修士課程の方は、主にいずれかの分野と連携して研究を行いつつ、夏休みなどに理研に滞在し、研究を行う機会を設けます。

理化学研究所 脳神経科学研究センターは、第一線で活躍している研究者が多数在籍しており、また最先端の充実した研究設備を揃えているなど、脳神経科学の分野において日本国内有数の総合研究施設です。

セミナーでは世界中から研究者が訪れ発表を行うなど、協調的、刺激的かつ国際的な環境を整えています。

ぜひラボのHPを御覧ください。

(A) 研究室の全般、研究内容 <http://www.itn.brain.riken.jp/japanese/recruit.html>

(B) 入門リーディング・記事など http://www.itn.brain.riken.jp/japanese/publications_jp_reading.html

(C) 「よくある質問」 http://www.itn.brain.riken.jp/japanese/recruit_faq.html

私たちの研究室を真剣に考えている方は事前の連絡を薦めています。

問い合わせ先: itninfo(at)brain.riken.jp

Q. 研究内容はどのように決まりますか？

A. ラボの研究内容をベースに、個々が興味を抱いている内容と相談しながら決めます。

研究室の研究と、その流れの中で皆さんの希望を盛り込めるように相談して決めていきます。原則としては各メンバー、一人一人がテーマをもって研究を進めています。各人の興味は、研究をするうえでの大きなエネルギーになりますので、大切にしたいと思っています。その興味を私たちの研究の流れと上手に照らし合わせて生かしてほしいと考えています。

Q. どんな素養が必要ですか？

A. 私たちの研究への強い探究心と、研究者になるという強い意志のある方を歓迎します。

学部での専攻は基本的に問いませんが、私たちの研究への興味は不可欠です。素養としては、たとえば、神経科学や心理学、あるいは情報統計科学・計算機科学・生物工学・物理学、およびそれに関連した分野を学ばれた方々の基礎学力が役に立つはずです。詳しくは、ぜひラボのHPを参考にして下さい。

Q. fMRI装置の操作経験が無いのですが

A. fMRI専門の部署が、操作を担当しています。

脳神経科学研究センターには、fMRI3ステラ、および4テスラ磁気共鳴画像(MRI)装置があります。fMRIの支援ユニットが、脳センターのラボに対して、ヒトの脳機能を非侵襲的に計測する実験(fMRI)の支援を行っています。そのため、fMRI機器に関する経験・スキルは必要ありません。

※修士の入試の出題範囲は、
知-1、知-2、知-3のいずれかを参照のこと

